

RIHA GLAS & METALL

BESCHLAGSYSTEME



Elegant
Dezent
Formvollendet
Zeitlos
Aus Edelstahl und Messing

Qualität hat einen Namen
RIHA



Glastechnik Ges.m.b.H.

Palmgasse 10
A-1150 Wien

Tel. 0043 1 892 35 29
Fax 0043 1 892 33 81

www.glastechnik-riha.at
office@glastechnik-riha.at

1.2 TÜRDRÜCKER & GEGENKÄSTEN

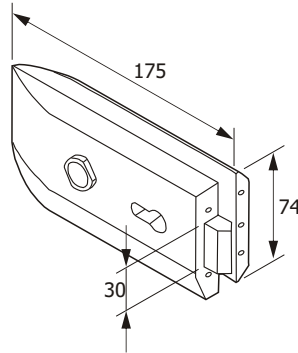
RIIHA GLAS &
METALL



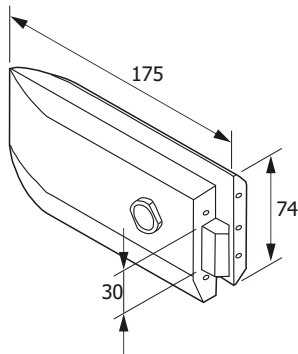
TÜRDRÜCKER & GEGENKÄSTEN

Abmessungen und Lochbohrung

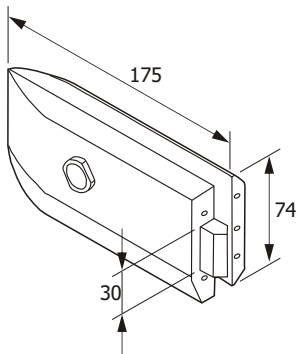
Art.Nr. 123 110
Türdrücker mit Schloss



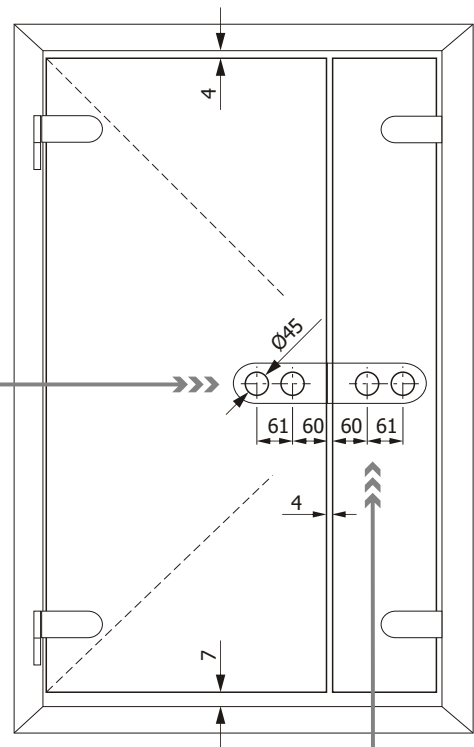
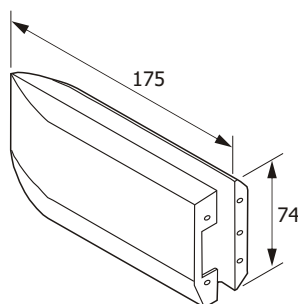
Art.Nr. 123 122
Türdrücker ohne Schloss



Art.Nr. 123 132
Türdrücker ohne Schloss



Art.Nr. 123 140
Gegenkasten



HINWEIS! Komplettgarnitur inkl. Drücker & Zylinder



Art.Nr. 123 110
Türdrücker mit Schloss
und Profilzylinder.
Für 8 und 10mm Glas.

**Erhältlich in folgenden
Farben:**

- 1) Edelstahl poliert
- 2) Edelstahl matt
- 3) Messing poliert
- 4) Natur eloxiert



Art.Nr. 123 122
Türdrücker ohne Schloss.
Für 8 und 10mm Glas.

**Erhältlich in folgenden
Farben:**

- 1) Edelstahl poliert
- 2) Edelstahl matt
- 3) Messing poliert
- 4) Natur eloxiert



Art.Nr. 123 132
Türdrücker ohne Schloss.
Für 8 und 10mm Glas.

**Erhältlich in folgenden
Farben:**

- 1) Edelstahl poliert
- 2) Edelstahl matt
- 3) Messing poliert
- 4) Natur eloxiert



Art.Nr. 123 140
Gegenkasten.

**Erhältlich in folgenden
Farben:**

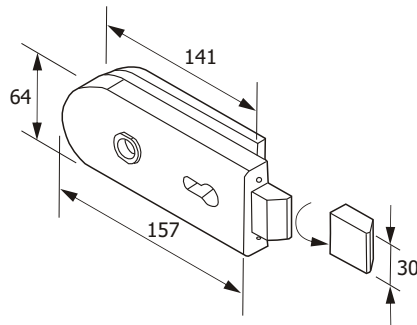
- 1) Edelstahl poliert
- 2) Edelstahl matt
- 3) Messing poliert
- 4) Natur eloxiert

TÜRDRÜCKER & GEGENKÄSTEN

Abmessungen und Lochbohrung

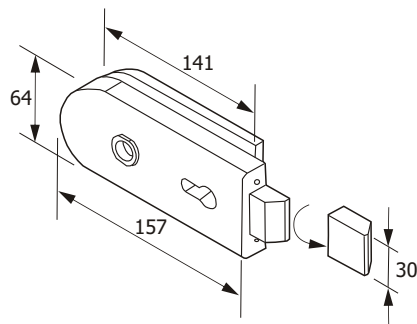
Art.Nr. 123 210

Türdrücker mit Schloss



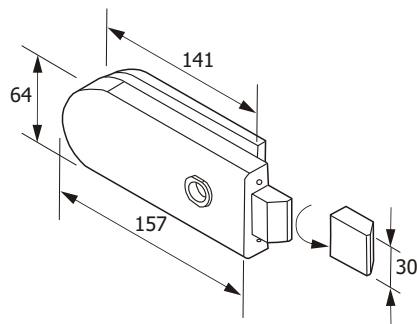
Art.Nr. 123 211

Türdrücker mit Schloss



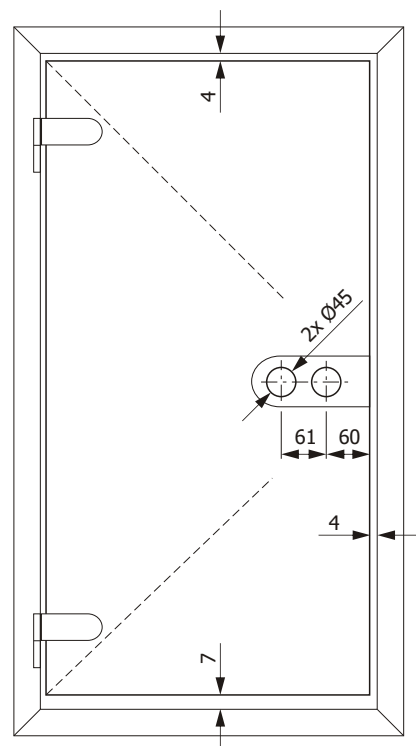
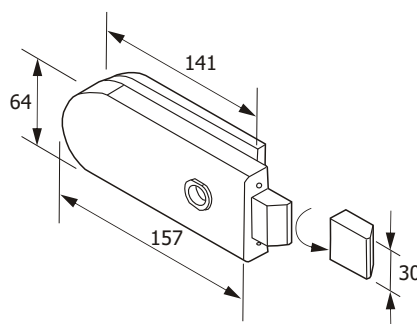
Art.Nr. 123 220

Türdrücker ohne Schloss



Art.Nr. 123 222

Türdrücker ohne Schloss



HINWEIS! Komplettgarnitur inkl. Drücker & Zylinder



Art.Nr. 123 210

Türdrücker mit Schloss und Profilzylinder.
Für 8 und 10mm Glas.

Erhältlich in folgenden

Farben:

- 1) Edelstahl poliert
- 2) Edelstahl matt
- 3) Messing poliert
- 4) Natur eloxiert



Art.Nr. 123 211

Türdrücker mit Schloss und Profilzylinder.
Für 8 und 10mm Glas.

Erhältlich in folgenden

Farben:

- 1) Edelstahl poliert
- 2) Edelstahl matt
- 3) Messing poliert
- 4) Natur eloxiert



Art.Nr. 123 220

Türdrücker ohne Schloss.
Für 8 und 10mm Glas.

Erhältlich in folgenden

Farben:

- 1) Edelstahl poliert
- 2) Edelstahl matt
- 3) Messing poliert
- 4) Natur eloxiert



Art.Nr. 123 222

Türdrücker ohne Schloss.
Für 8 und 10mm Glas.

Erhältlich in folgenden

Farben:

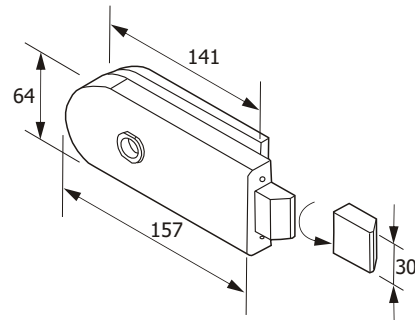
- 1) Edelstahl poliert
- 2) Edelstahl matt
- 3) Messing poliert
- 4) Natur eloxiert

TÜRDRÜCKER & GEGENKÄSTEN

Abmessungen und Lochbohrung

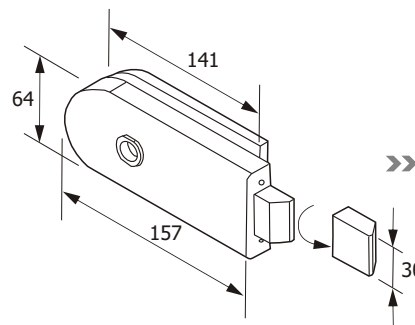
Art.Nr. 123 231

Türdrücker ohne Schloss



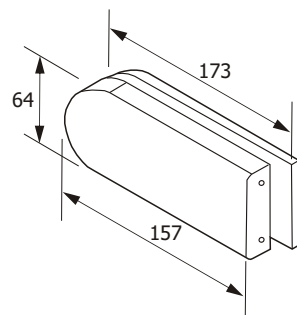
Art.Nr. 123 232

Türdrücker ohne Schloss



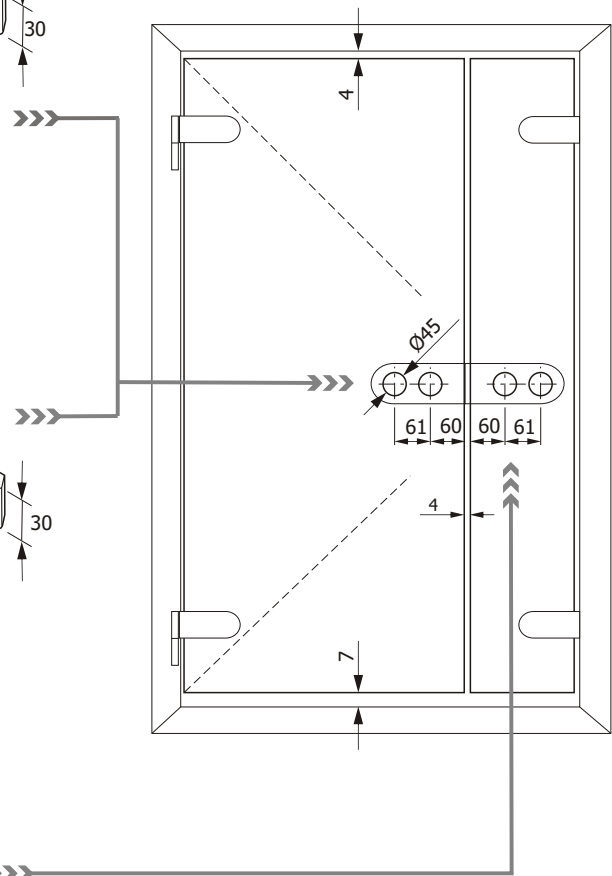
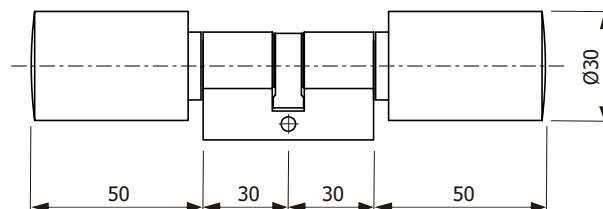
Art.Nr. 123 240

Gegenkasten



Art.Nr. 111 300

Electronic Zylinder





Art.Nr. 123 231
Türdrücker ohne Schloss
 Für 8 und 10mm Glas

- Erhältlich in folgenden Farben:**
- 1) Edelstahl poliert
 - 2) Edelstahl matt
 - 3) Messing poliert
 - 4) Natur eloxiert



Art.Nr. 123 232
Türdrücker ohne Schloss
 Für 8 und 10mm Glas

- Erhältlich in folgenden Farben:**
- 1) Edelstahl poliert
 - 2) Edelstahl matt
 - 3) Messing poliert
 - 4) Natur eloxiert



Art.Nr. 123 240
Gegenkasten

- Erhältlich in folgenden Farben:**
- 1) Edelstahl poliert
 - 2) Edelstahl matt
 - 3) Messing poliert
 - 4) Natur eloxiert



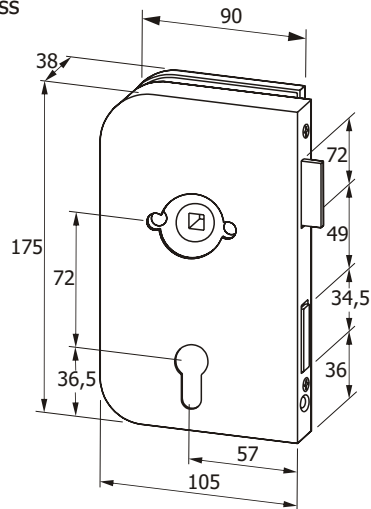
Art.Nr. 111 300
Electronic Zylinder
 für alle Versperrungen
 in Ihrem Gebäude!

TÜRDRÜCKER & GEGENKÄSTEN

Abmessungen und Lochbohrung

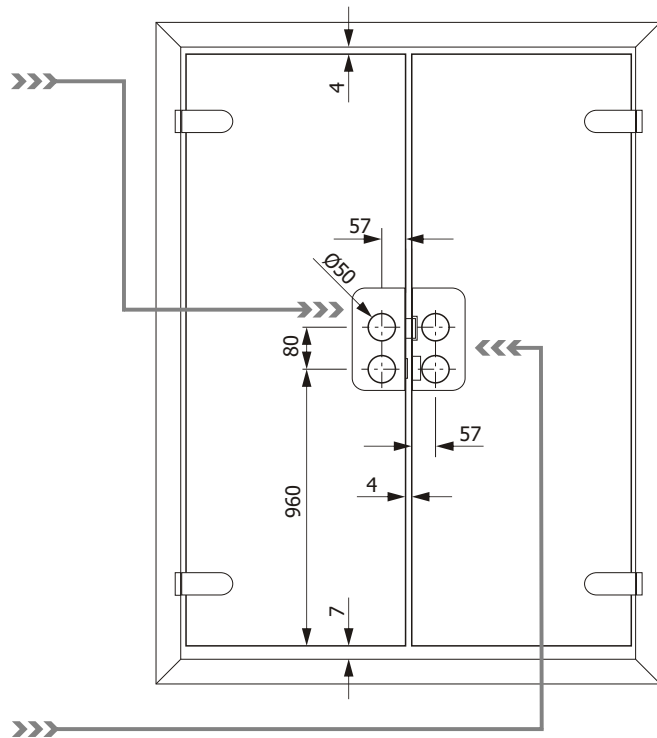
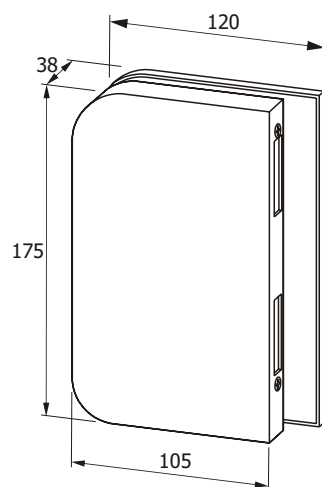
Art.Nr. 123 310

Office Schloss



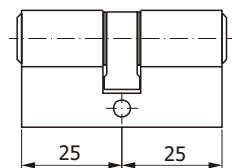
Art.Nr. 123 340

Gegenkasten für Office Schloss



Art.Nr. 123 090

Norm-Profilzylinder 25/25





Art.Nr. 12 33 10



Art.Nr. 12 33 40

Art.Nr. 123 310
Office Schloss
+ Drückergarnitur mit Rosseten
 vorgerichtet für Profilzylinder
 mit Wechsel, Behördenausführung
 links oder rechts

Art.Nr. 123 340
Gegenkasten für Office Schloss
 links oder rechts

Erhältlich in folgenden
Farben:

- 1) Niro matt ähnlich
- 2) EV1-Alu
- 3) Sonderfarben



Art.Nr. 123 090
Norm-Profilzylinder 25/25
 mit 3 Schlüsseln



Art.Nr. 123 106
Türband-Rahmenteil für Holzzarge
 Bolzen verzinkt, Band-Durchmesser 15mm
 Tragzapfen 7/50mm
 Stahl verzinkt oder vernickelt



Art.Nr. 123 105
Türband-Rahmenteil für Holzzarge
 Bolzen verzinkt, Band-Durchmesser 15mm
 Tragzapfen 8/50mm
 Stahl verzinkt oder vernickelt

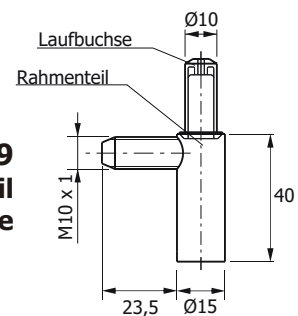


Art.Nr. 123 107
Türband für Flügelteile



Art.Nr. 123 108
Überschubhülse

Art.Nr. 123 109
Türband-Rahmenteil
für Stahlzarge



**Art.Nr. 123 010**
Drückerpaar**Erhältlich in folgenden****Farben:**

- 1) mattverchromt
- 2) glanzverchromt
- 3) Messing poliert

**Art.Nr. 123 020**
Drückerpaar rund**Erhältlich in folgenden****Farben:**

- 1) Edelstahl poliert
- 2) Edelstahl matt
- 3) Messing poliert
- 4) Natur eloxiert

**Art.Nr. 123 030**
Drückerpaar**Erhältlich in folgenden****Farben:**

- 1) mattverchromt
- 2) glanzverchromt
- 3) Messing poliert

**Art.Nr. 123 040**
Drückerpaar eckig**Erhältlich in folgenden****Farben:**

- 1) Edelstahl poliert
- 2) Edelstahl matt
- 3) Messing poliert
- 4) Natur eloxiert