

4.1 DREHFLÜGEL-TÜRSYSTEM

Das bewährte System der Glastechnik ist auf die edlen und dezent wirkenden Beschläge abgestimmt.

Die Türen können als Pendel- oder Anschlagtüren mit oder ohne Schliessautomatik (Bodentürschliesser usw.) ausgeführt werden.

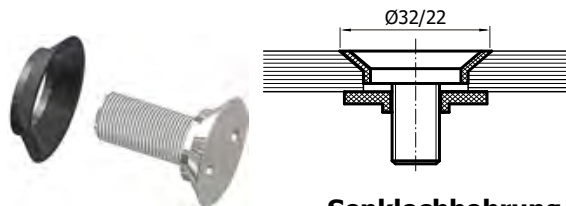
Es ermöglicht Projekte und Ausführungen von ein- und zweiflügeligen Pendeltüren mit oder ohne Schliessautomatik.

Durch die Ober- und Seitenteilverbindungen ist ein Einbau in grossen Wandkonstruktionen jederzeit möglich.

Öffnungsmöglichkeit fast 360°

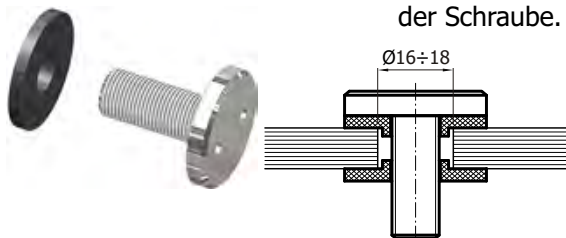
Das maximale Einzelgewicht pro Türe beträgt 80 kg.

Befestigungssysteme



Senklochbohrung

- die Senklochbohrung in Glas, Holz, Metall usw. (Lochbohrung 32/22 mm) ermöglicht die Flächenbündigkeit der Schraube.

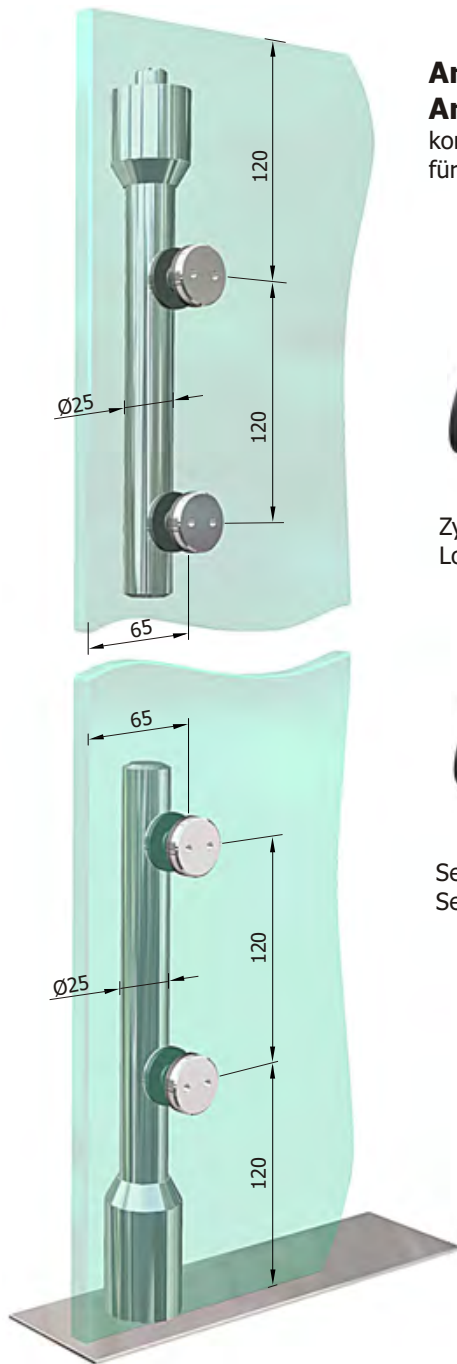


Punkthalterschraube - Zylinderbohrung

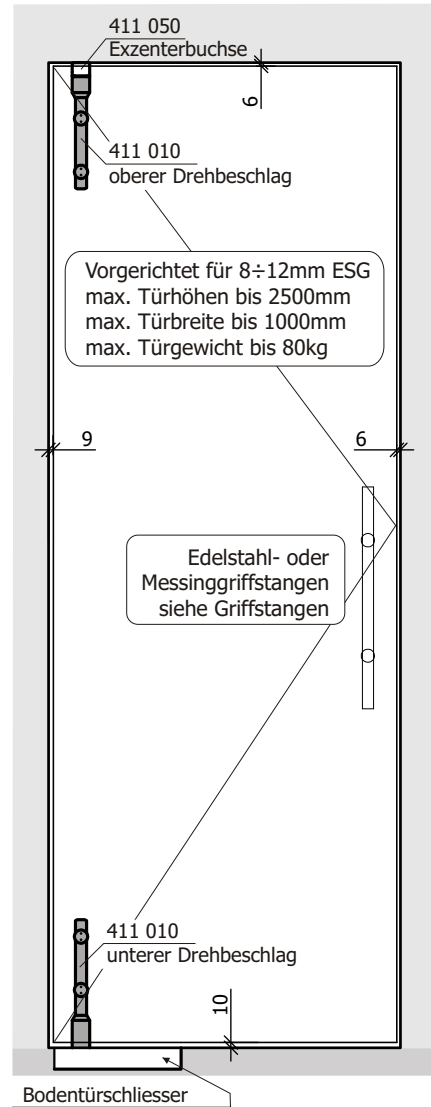
- die gerade Lochbohrung in Glas, Holz, Metall usw. (Lochbohrung 16-18 mm) erlaubt grössere Bohrungstoleranzen, sowie grössere Möglichkeiten der Nachjustierung.

Achtung: technische Daten und Montageausführungen beachten



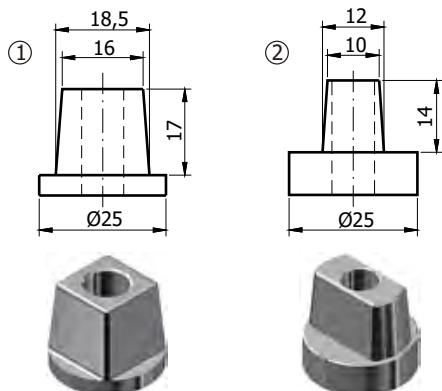


Art.Nr. 411 010 (Punkt)
Art.Nr. 411 015 (Senk)
 komplettes Drehstangenpaar
 für Punkt- oder Senklochhalterung

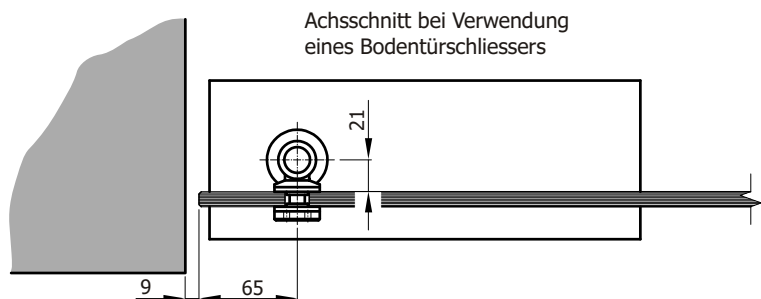


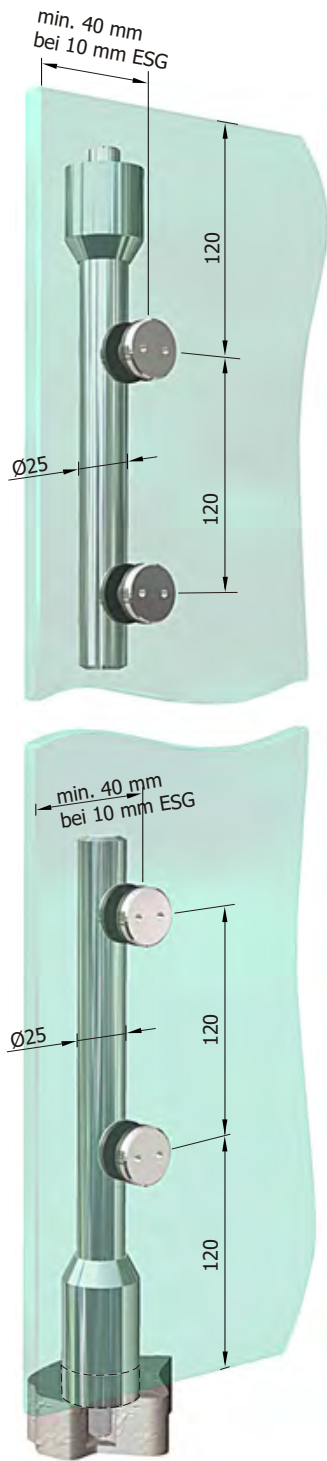
Der untere Drehbeschlag wird mit zwei Bodentürschliesser-Aufnahmen produziert:

- ① für Bodentürschliesser mit "quadratischem-Endstück"
- ② für Bodentürschliesser mit "rechtwinkligem-Endstück"

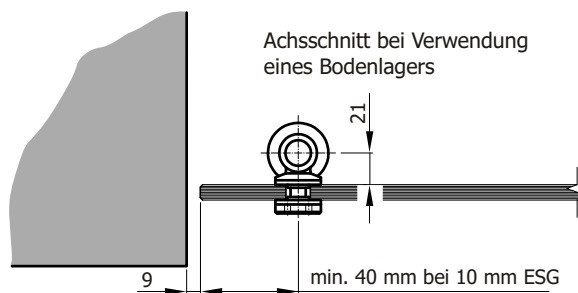
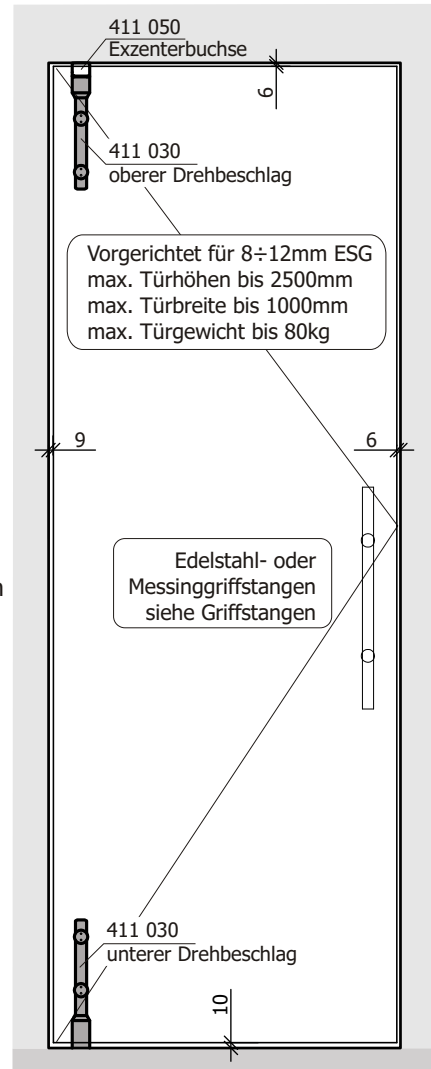


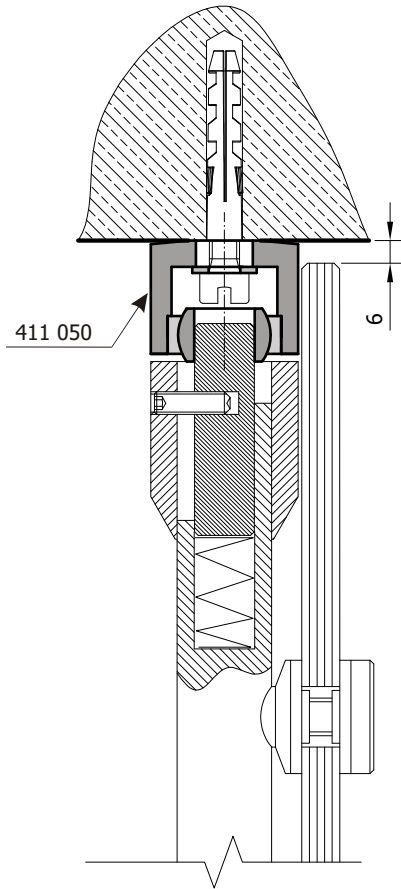
ACHTUNG: Bodentürschliesser-Type bitte bei Bestellung bekanntgeben



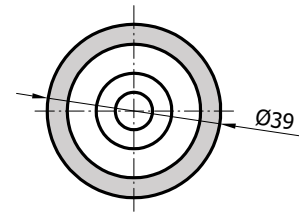
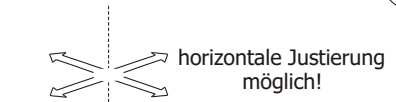


Art.Nr. 411 030 (Punkt)
Art.Nr. 411 035 (Senk)
 komplettes Drehstangenpaar
 inkl. Bodenlager
 für Punkt- oder Senklochhalterung

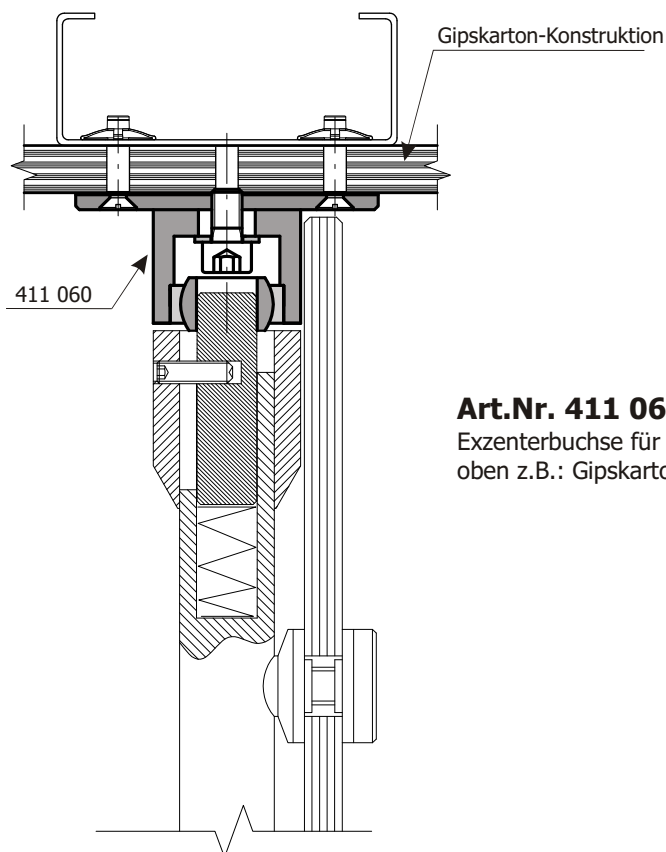




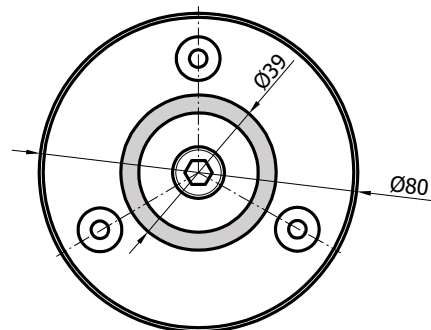
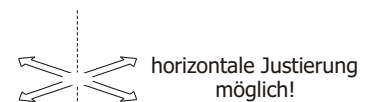
Art.Nr. 411 050
Exzenterbuchse für Drehlager
oben - Deckenbefestigung



Zusätze wie Türdichtungen,
Griffstangen, pat. Schliessanlagen
oder spezielle VSG-Einbruchschutz-
kombinationen werden extra
beschrieben.



Art.Nr. 411 060
Exzenterbuchse für Drehlager
oben z.B.: Gipskarton-Konstruktion



Art.Nr. 411 070 (Punkt)

Art.Nr. 411 075 (Senk)

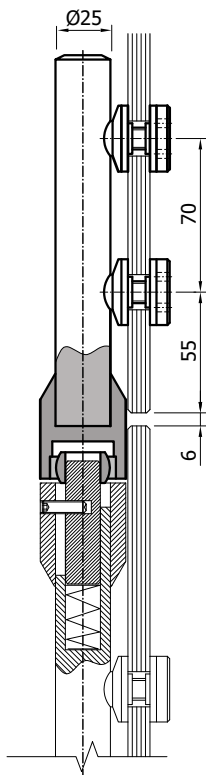
Drehlageraufnahme für
Oberlichtbefestigung
Senklochbohrung Ø 32/22 (S)
oder Bohrung Ø 16-18 (P)



Zylinderschraube
Lochbohrung Ø 16-18 mm

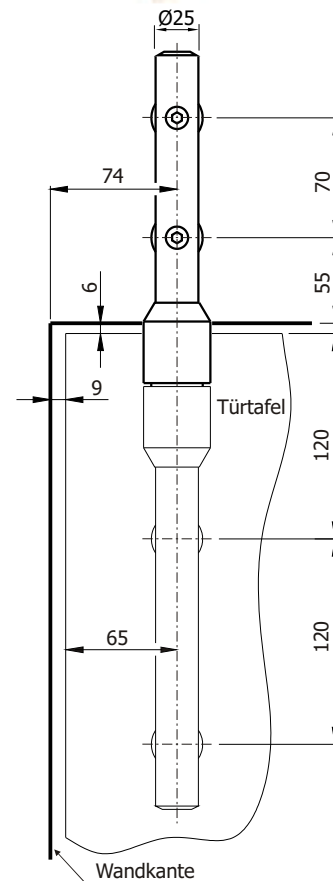
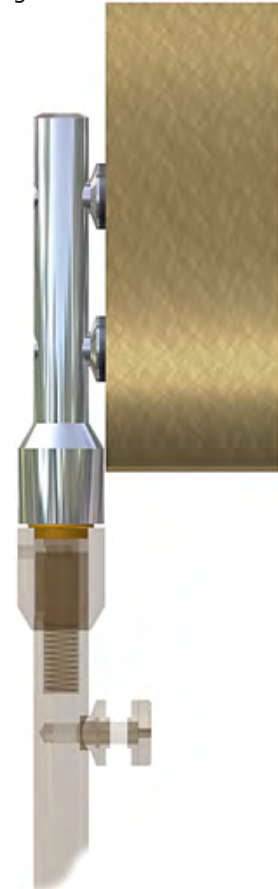


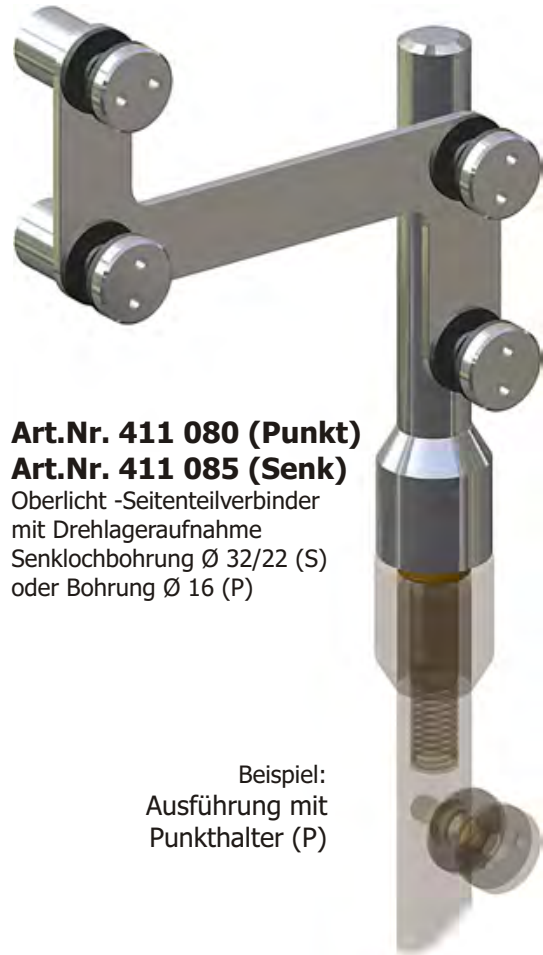
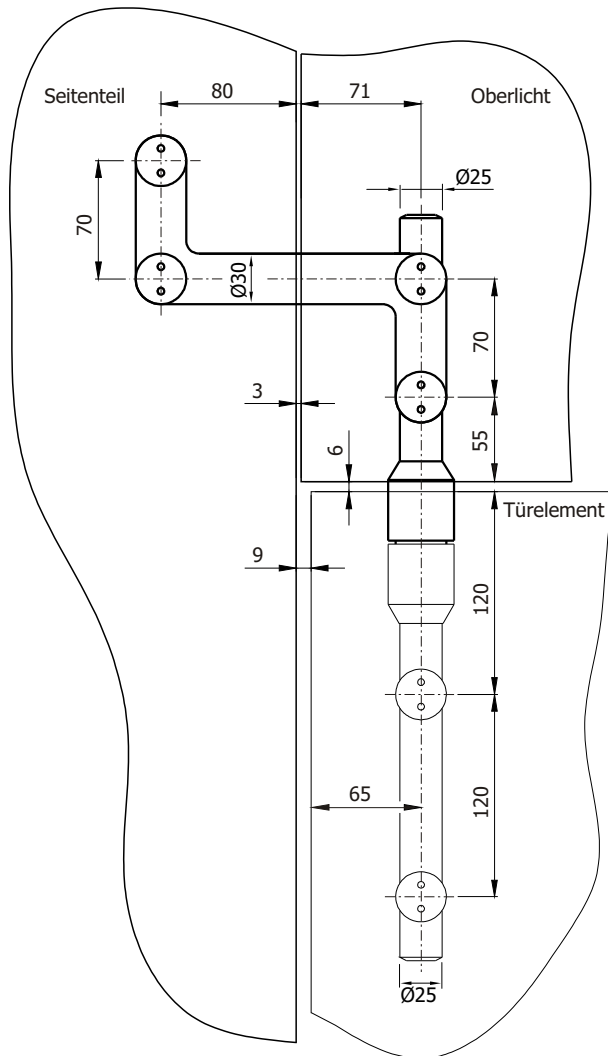
Senklochschaube
Senklochbohrung Ø 32/22 mm



Art.Nr. 411 090

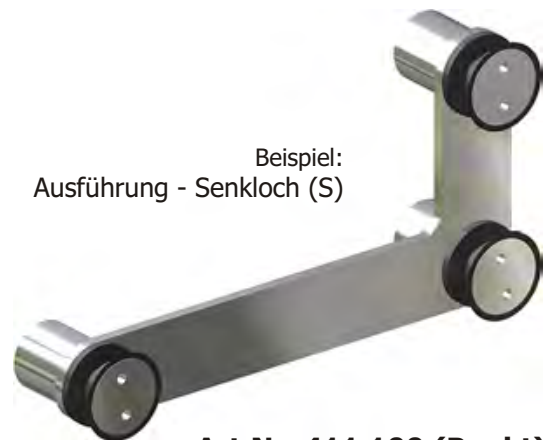
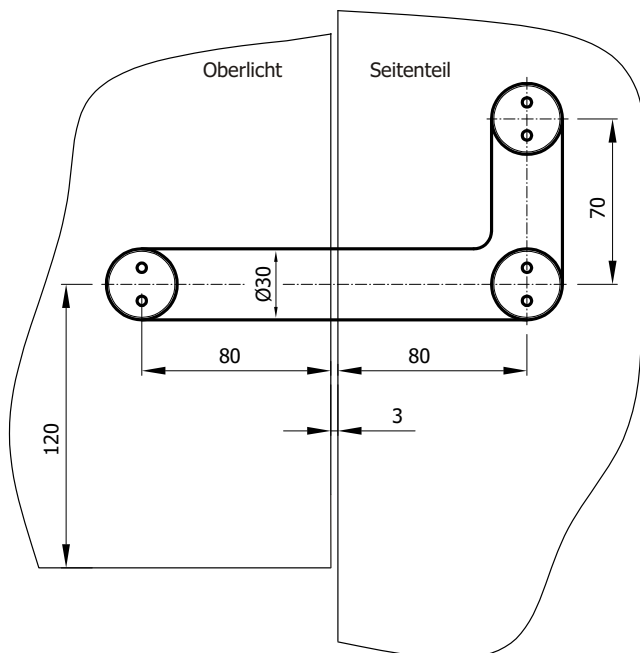
Drehlageraufnahme
für Wandbefestigung





Art.Nr. 411 080 (Punkt)
Art.Nr. 411 085 (Senk)
 Oberlicht -Seitenteilverbinder
 mit Drehlageraufnahme
 Senklochbohrung Ø 32/22 (S)
 oder Bohrung Ø 16 (P)

Beispiel:
 Ausführung mit
 Punkthalter (P)



Beispiel:
 Ausführung - Senkloch (S)

Art.Nr. 411 100 (Punkt)
Art.Nr. 411 105 (Senk)
 Oberlicht -Seitenteilverbinder
 Senklochbohrung Ø 32/22 (S)
 oder Bohrung Ø 16 (P)

Beispiele für Drehlageraufnahmen

