



## ***Viel Spiegel, wenig Beschlag.***

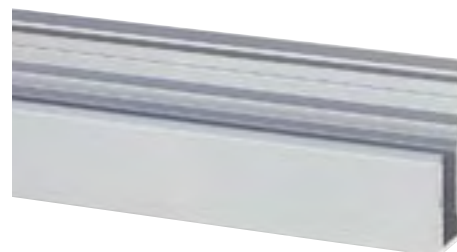
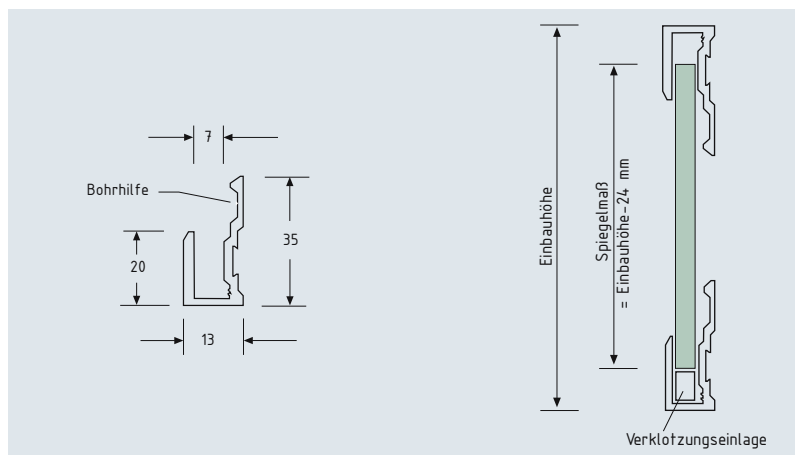


Nach dem Motto „weniger ist mehr“ stellen SWS Spiegelbefestigungen durch ihr hochwertiges, zurückgenommenes Design das Wesentliche in den Vordergrund: den Spiegel. Damit setzt das Zusammenspiel von Spiegel-fläche und Beschlag einen ganz besonderen Akzent.

Neben den wesentlichen ästhetischen Eigenschaften überzeugen die Beschläge durch einfache Montage und optimierte Justierbarkeit dank ausgefeilter Exzenter-Technik.

## Spiegelbefestigung

### Technische Daten:



### Artikelnummer:

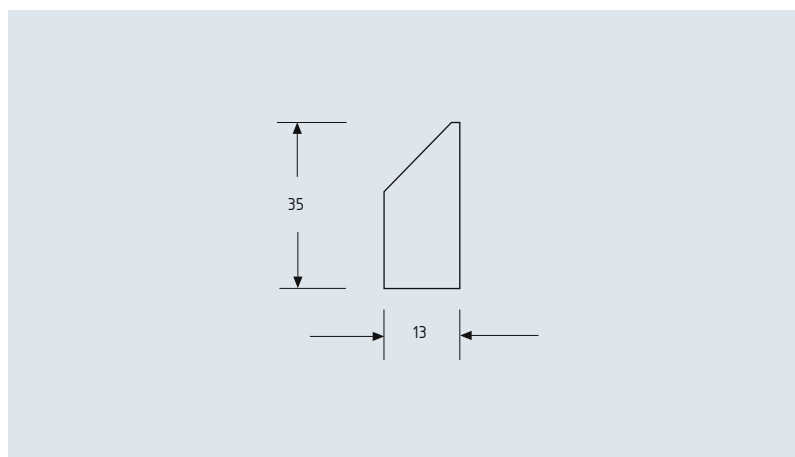
Material	Glasstärke	Art.-Nr.	Code	Oberflächenausführung	VE*	Preis (m)
Aluminium	6 mm	60 001 2	00	roh (E0)		
			22	geschliffen poliert glanzverchromt		
			33	weiß pulverbeschichtet (RAL 9010)		
			38	gebeizt silberfarbig eloxiert (E6/EV1)		
			57	Alinox (Edelstahleffekt)		

\*Profillänge 5.000 mm

Achtung: Maße jeweils ohne Toleranzangaben nach DIN 17615!

### Abschlussecke

### Technische Daten:



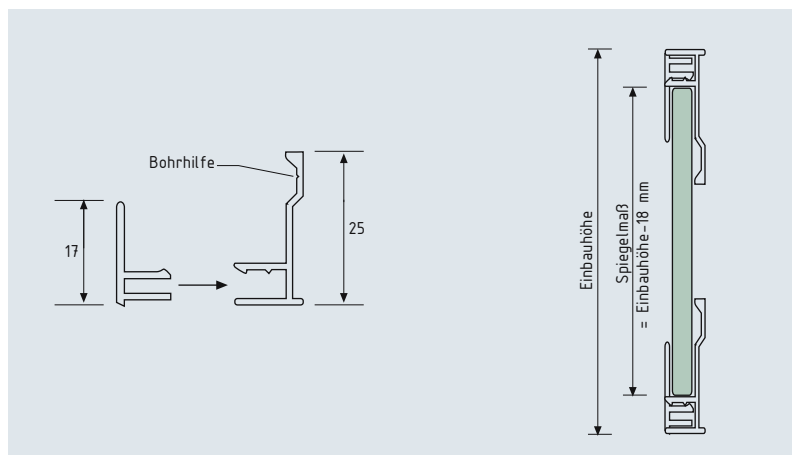
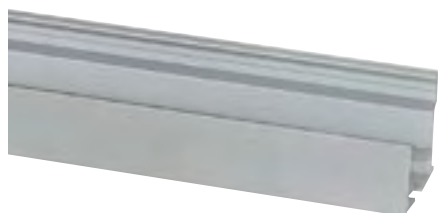
### Artikelnummer:

Material	Art.-Nr.	Code	Oberflächenausführung	VE	Preis (Stck.)
Kunststoff	60 002 6	00	roh		
		13	glanzverchromt		
		25	weiß		
		51	silbergrau		
		57	Alinox (Edelstahleffekt)		

## Spiegelbefestigung

- Spiegel-Halteprofil zum „Klippen“

### Technische Daten:



### Artikelnummer:

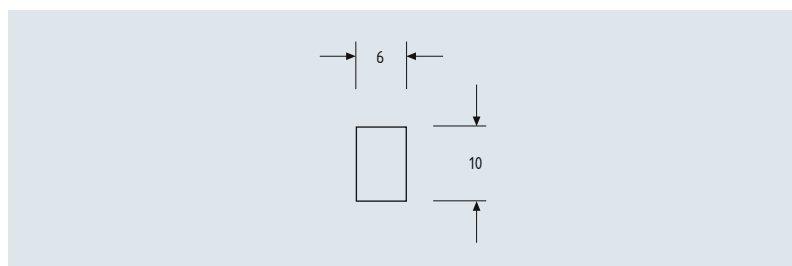
Art.-Nr.	Glasstärke	Material	Oberflächenausführung	VE *	Preis (m)
60 005 2 38	6 - 8 mm	Aluminium	gebeizt silberfarbig eloxiert (E6/EV1)		

\*Profillänge 5.000 mm

Achtung: Maße jeweils ohne Toleranzangaben nach DIN 17615!

## Verklotzungseinlage für Artikel-Nr. 60 001 2 ff

### Technische Daten:



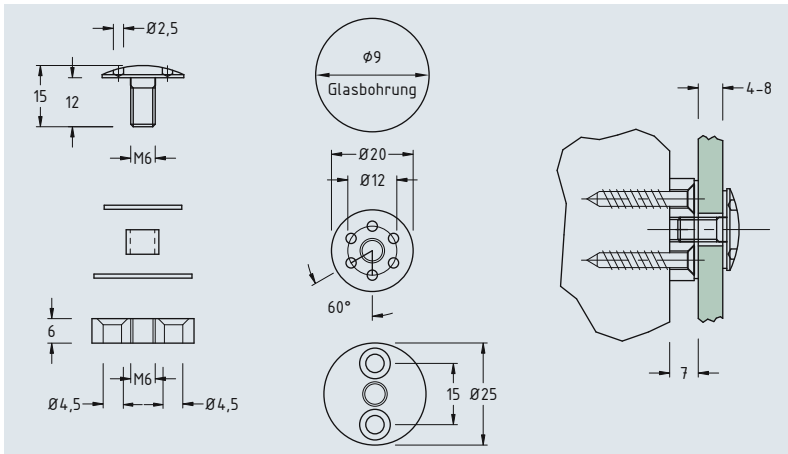
### Artikelnummer:

Art.-Nr.	Material	Oberflächenausführung	VE *	Preis (m)
60 020 6 00	Kunststoff	roh		

\*Profillänge 3.050 mm

## Spiegelbefestigung

### Technische Daten:

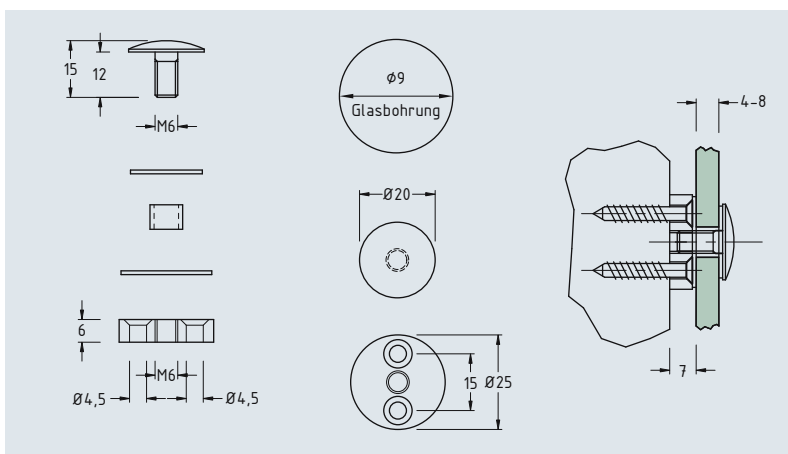


### Artikelnummer:

Art.-Nr.	Glasstärke	Material	Oberflächenausführung	VE	Preis (Stck.)
60 050 5 65	4 - 8 mm	Edelstahl (V4A)	gespiegelt		

## Spiegelbefestigung

### Technische Daten:



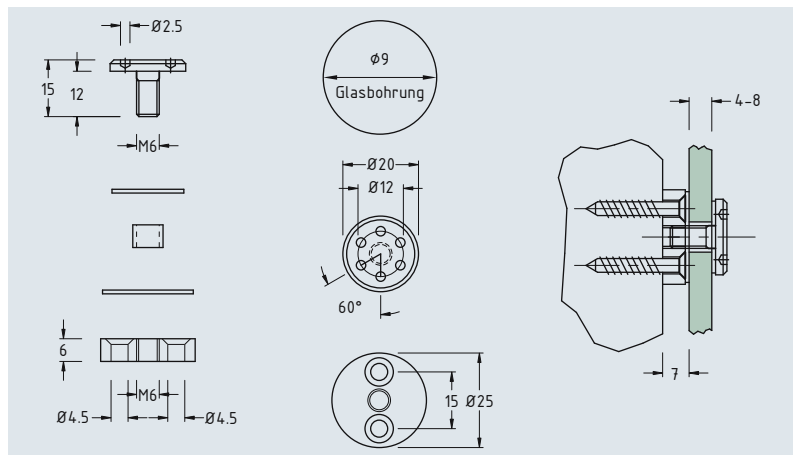
### Artikelnummer:

Art.-Nr.	Glasstärke	Material	Oberflächenausführung	VE	Preis (Stck.)
60 055 5 65	4 - 8 mm	Edelstahl (V4A)	gespiegelt		



## Spiegelbefestigung

### Technische Daten:

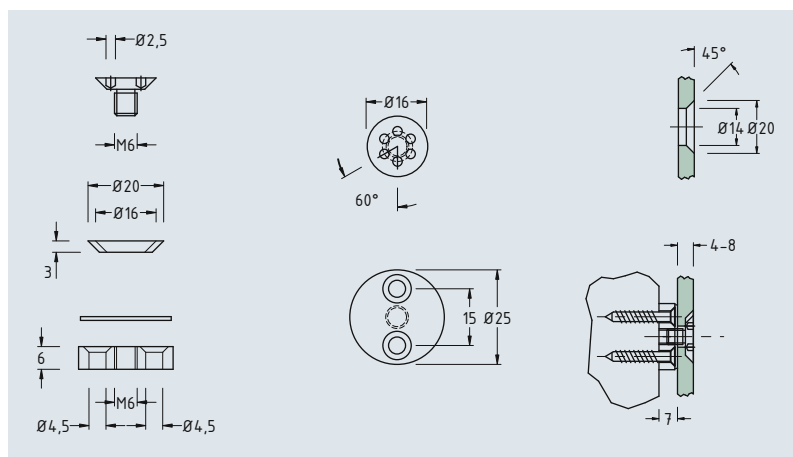


### Artikelnummer:

Art.-Nr.	Glasstärke	Material	Oberflächenausführung	VE	Preis (Stck.)
60 060 5 65	4 - 8 mm	Edelstahl (V4A)	gespiegelt		

## Spiegelbefestigung

### Technische Daten:

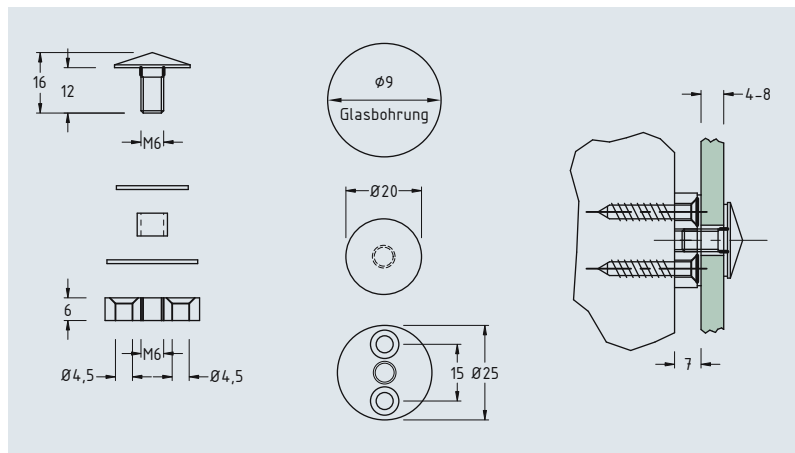


### Artikelnummer:

Art.-Nr.	Glasstärke	Glasbohrung	Material	Oberflächenausführung	VE	Preis (Stck.)
60 065 5 65	4 - 8 mm	14 mm	Edelstahl (V4A)	gespiegelt		

## Spiegelbefestigung

### Technische Daten:

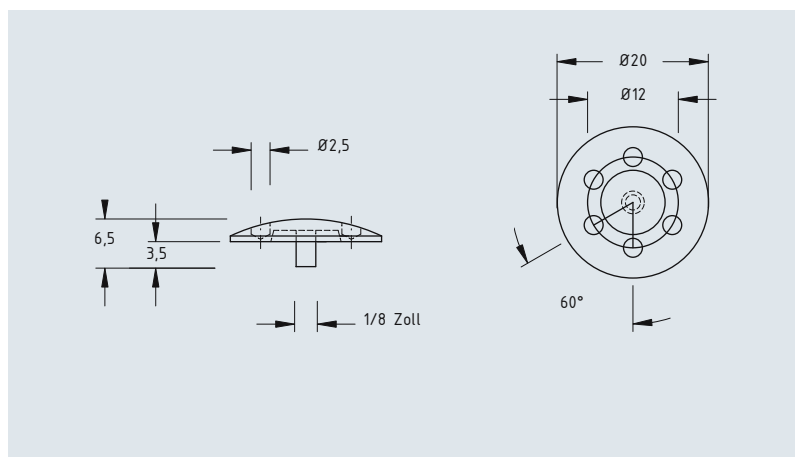


### Artikelnummer:

Art.-Nr.	Glasstärke	Material	Oberflächenausführung	VE	Preis (Stck.)
60 070 5 65	4 - 8 mm	Edelstahl (V4A)	gespiegelt		

## Spiegelbefestigung

### Technische Daten:

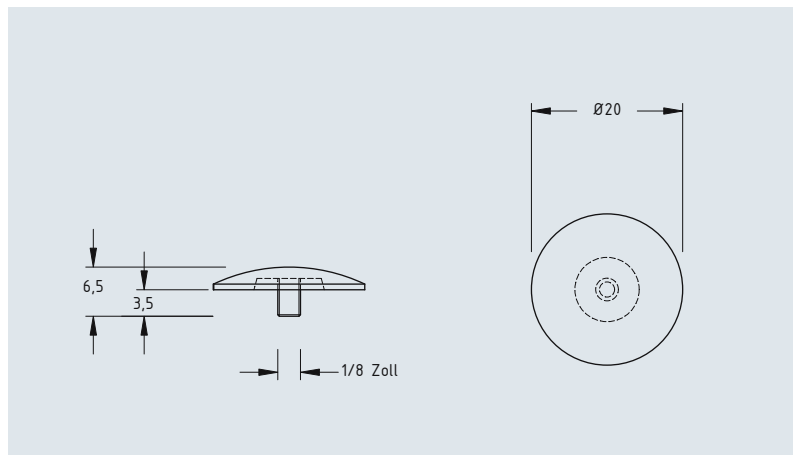


### Artikelnummer:

Art.-Nr.	Bezeichnung	Material	Oberflächenausführung	VE	Preis (Stck.)
60 075 5 65	Spiegelhaube mit 1/8 Zoll Gewinde	Edelstahl (V4A)	gespiegelt		

## Spiegelbefestigung

### Technische Daten:

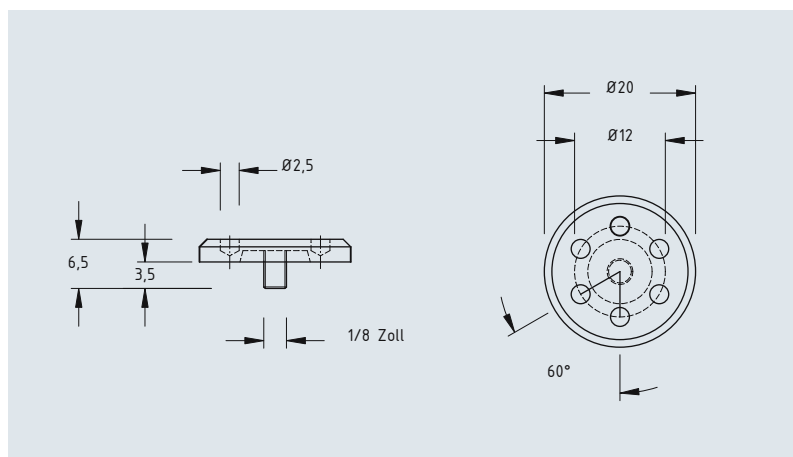


### Artikelnummer:

Art.-Nr.	Bezeichnung	Material	Oberflächenausführung	VE	Preis (Stck.)
60 080 5 65	Spiegelhaube mit 1/8 Zoll Gewinde	Edelstahl (V4A)	gespiegelt		

## Spiegelbefestigung

### Technische Daten:

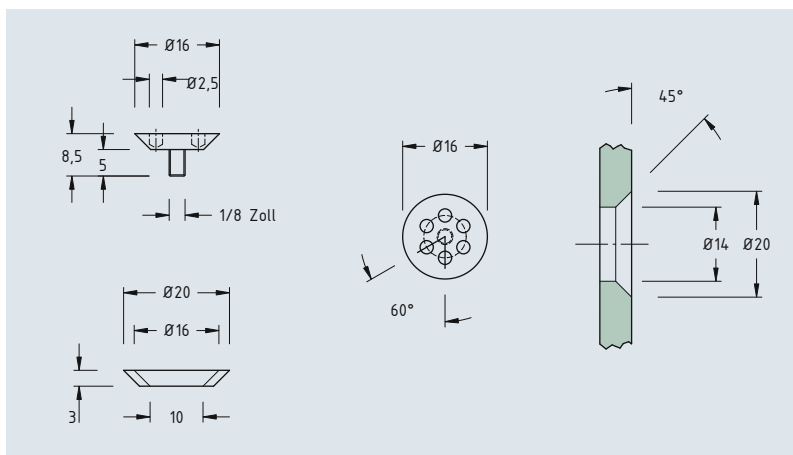


### Artikelnummer:

Art.-Nr.	Bezeichnung	Material	Oberflächenausführung	VE	Preis (Stck.)
60 085 5 65	Spiegelhaube mit 1/8 Zoll Gewinde	Edelstahl (V4A)	gespiegelt		

## Spiegelbefestigung

### Technische Daten:

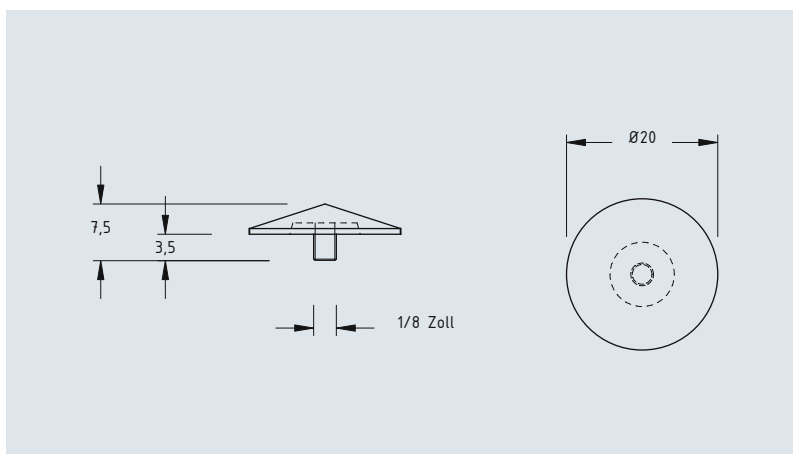


### Artikelnummer:

Art.-Nr.	Bezeichnung	Glasbohrung	Material	Oberflächenausführung	VE	Preis (Stck.)
60 090 5 65	Spiegelhaube mit 1/8 Zoll Gewinde	14 mm	Edelstahl (V4A)	gespiegelt		

## Spiegelbefestigung

### Technische Daten:



### Artikelnummer:

Art.-Nr.	Bezeichnung	Material	Oberflächenausführung	VE	Preis (Stck.)
60 095 5 65	Spiegelhaube mit 1/8 Zoll Gewinde	Edelstahl (V4A)	gespiegelt		





## Spiegelbefestigung

- Spezialschraube mit 1/8 Zoll Innengewinde, Ø 4,5 mm

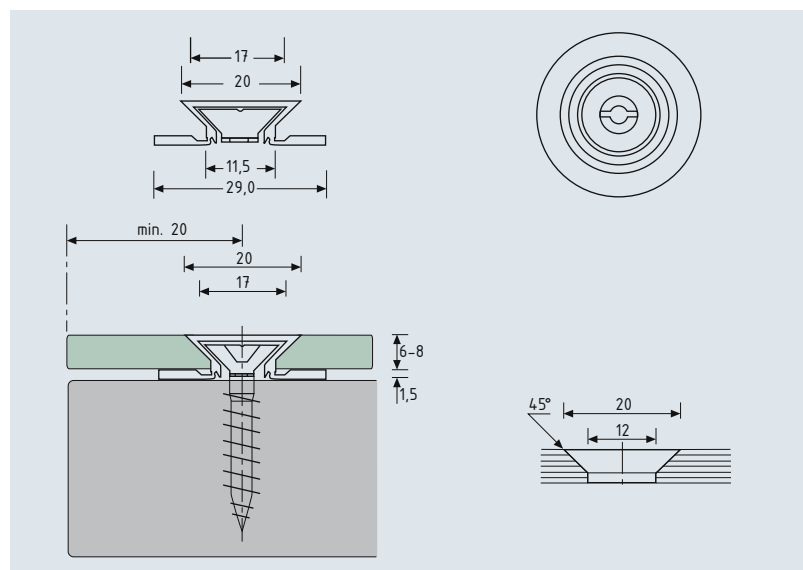


### Artikelnummer:

Art.-Nr.	Länge	Material	Oberflächenausführung	VE	Preis (100 Stck.)
60 303 4 00	30 mm	Stahl	roh		
60 304 4 00	35 mm				
60 305 4 00	40 mm				

## Spiegelbefestigung

### Technische Daten:

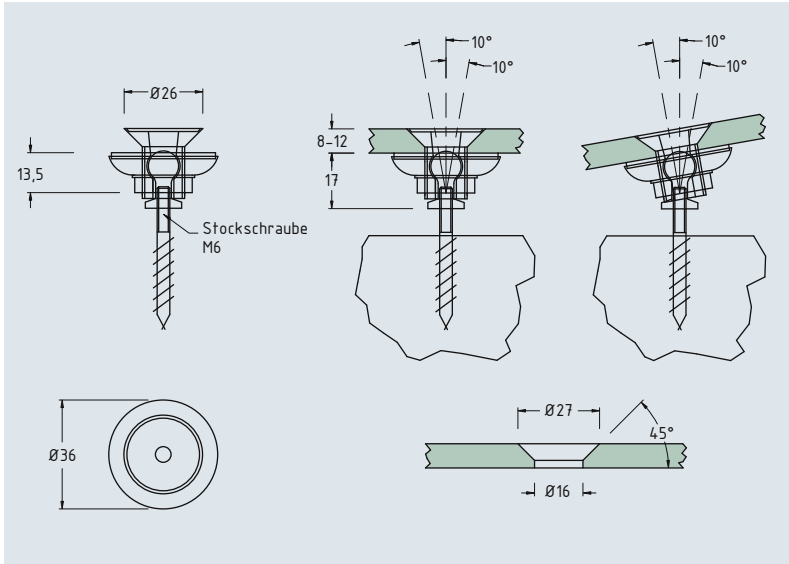


### Artikelnummer:

Art.-Nr.	Glasstärke	Material	Glasbohrung	Oberflächenausführung	VE	Preis (Stck.)
60 310 6 01	6 - 8 mm	Kunststoff	12 mm	vernickelt, Korpus schwarz		
60 311 6 01				vernickelt, Korpus transparent		

## Spiegelbefestigung

### Technische Daten:

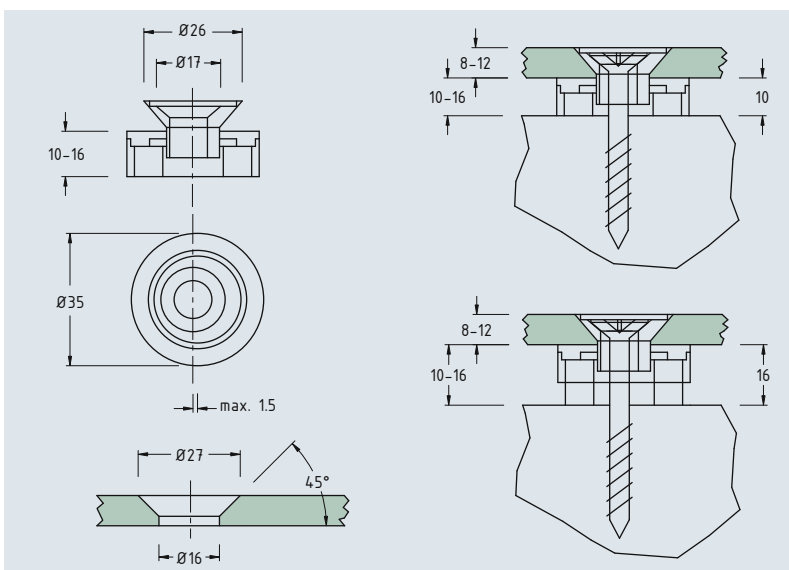


### Artikelnummer:

Art.-Nr.	Glasstärke	Material	Glasbohrung	Oberflächenausführung	VE	Preis (Stck.)
60 312 6 01	8 - 12 mm	Kunststoff	16 mm	vernickelt, Korpus schwarz		
60 313 6 01				vernickelt, Korpus lichtgrau		

## Spiegelbefestigung mit Exzenter

### Technische Daten:



### Artikelnummer:

Art.-Nr.	Glasstärke	Material	Glasbohrung	Oberflächenausführung	VE	Preis (Stck.)
60 314 6 01	8 - 12 mm	Kunststoff	16 mm	vernickelt, Korpus schwarz		
60 315 6 01				vernickelt, Korpus lichtgrau		

## Spiegelbefestigung



- Verdeckte Spiegelbefestigungselemente für 0,8 m<sup>2</sup> Spiegelfläche

1 Set bestehend aus:

- 2 Spiegelbleche, beschichtet, gekröpft  
100 x 100 x 0,75 mm
- 2 Exzentrerscheiben
- 2 Druckknöpfen
- 2 Abstandhaltern
- 4 Schrauben
- 4 Dübeln

### Artikelnummer:

Art.-Nr.	Glasstärke	Material	Oberflächenausführung	VE	Preis (Set)
60 350 0 00	6 mm	verschiedene Werkstoffe	roh		

## Spiegelbefestigung



- Verdeckte Spiegelbefestigungselemente für 1,6 m<sup>2</sup> Spiegelfläche

1 Set bestehend aus:

- 2 Spiegelbleche, beschichtet, gekröpft  
200 x 100 x 0,75 mm
- 2 Exzentrerscheiben
- 2 Druckknöpfen
- 2 Abstandhaltern
- 4 Schrauben
- 4 Dübeln

### Artikelnummer:

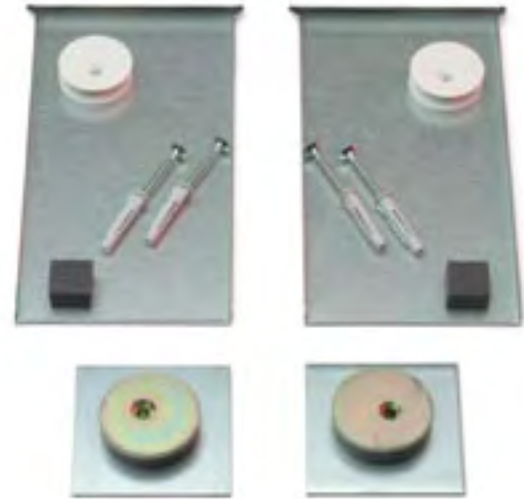
Art.-Nr.	Glasstärke	Material	Oberflächenausführung	VE	Preis (Set)
60 360 0 00	6 mm	verschiedene Werkstoffe	roh		

## Spiegelbefestigung

- Verdeckte Magnet-Spiegelbefestigungselemente für 1,6 m<sup>2</sup> Spiegelfläche

1 Set bestehend aus:

- 2 Spiegelbleche, beschichtet, gekröpft  
200 x 100 x 0,75 mm
- 2 Spiegelbleche, beschichtet, glatt  
70 x 70 x 2 mm
- 2 Exzentrerscheiben
- 2 Sicherheitsmagnete ø 36 mm
- 2 Abstandhaltern
- 4 Schrauben
- 4 Dübeln



### Artikelnummer:

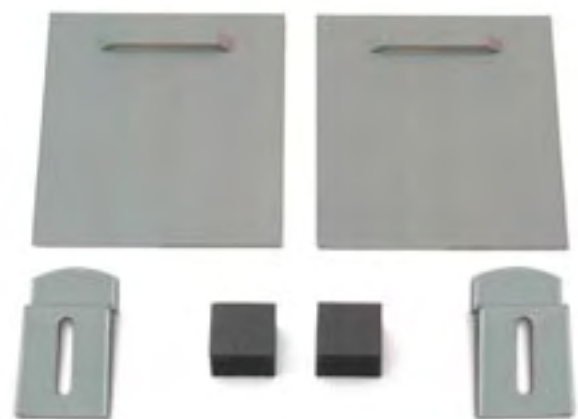
Art.-Nr.	Glasstärke	Material	Oberflächenausführung	VE	Preis (Set)
60 370 0 00	6 mm	verschiedene Werkstoffe	roh		

## Spiegelbefestigung

- Verdeckte Spiegelbefestigungselemente für 0,8 m<sup>2</sup> Spiegelfläche

1 Set bestehend aus:

- 2 Aufhängebleche für Spiegelrückseite, selbstklebend
- 2 Mauerhaken
- 2 Abstandhaltern
- 2 Schrauben
- 2 Dübeln



### Artikelnummer:

Art.-Nr.	Glasstärke	Material	Oberflächenausführung	VE	Preis (Set)
60 380 0 00	6 mm	verschiedene Werkstoffe	roh		

## Spiegelbefestigung



· Verdeckte Spiegelbefestigungselemente für 1,6 m<sup>2</sup> Spiegelfläche

1 Set bestehend aus:

- 2 Aufhängebleche für Spiegelrückseite, selbstklebend
- 2 Mauerhaken
- 2 Klettfixierungsbleche (Klett- und Flanschteil)

### Artikelnummer:

Art.-Nr.	Glasstärke	Material	Oberflächenausführung	VE	Preis (Set)
60 390 0 00	6 mm	verschiedene Werkstoffe	roh		